

ORIGINAL BETRIEBSANLEITUNG



ONBEST®



Klemmmarkise

2x1,2m

Wir gratulieren Ihnen zum Kauf des Produktes der Marke ONBEST. Bitte lesen Sie die Bedienungsanleitung vor der ersten Verwendung sorgfältig durch und machen Sie sich mit Ihrem Produkt vertraut!

Wir gratulieren Ihnen zum Kauf der ONBEST Klemmmarkise.



Bewahren Sie diese Anleitung an einem sicheren Ort auf und stellen Sie sicher, dass diese Informationen auch für andere Nutzer immer verfügbar sind. Machen Sie sich mit den folgenden Informationen vertraut, um mögliche Schäden an Leben, Gesundheit oder Eigentum von Benutzer und Mitmenschen zu vermeiden.

Angesichts der ständigen technologischen Weiterentwicklungen und Anpassungen an die neuesten EU Standards können technische und optische Änderungen ohne vorherige Ankündigung durchgeführt werden. Die Bilder in diesem Handbuch dienen nur zur Veranschaulichung und können vom gelieferten Produkt abweichen. Es können keine Rechtsansprüche im Bezug auf die Betriebsanleitung geltend gemacht werden. Kontaktieren Sie Ihren Händler bei Unklarheiten, Fragen oder im Zweifelsfall.

NUTZUNGSBEDINGUNGEN

Folgen Sie den Sicherheitshinweisen und Montageanweisungen, um potenzielle Verletzungen oder Schäden am Produkt zu verhindern. Bewahren Sie die Bedienungsanleitung für den zukünftigen Gebrauch auf. Wenn Sie das Produkt an Dritte weitergeben, achten Sie bitte darauf, dass die Bedienungsanleitung dem Produkt beiliegt.

Bestimmungsgemäßer Gebrauch

- Das Produkt ist für den privaten Gebrauch bestimmt, nicht für kommerzielle Zwecke! Bitte beachten Sie, dass das Produkt bestimmungsgemäß nicht für den Einsatz in gewerblichen, handwerklichen oder industriellen Einsatz konstruiert wurde. Unsere Gewährleistung erlischt, wenn das Produkt in Gewerbe-, Handels- oder Industriebetrieben, sowie bei gleichzusetzenden Tätigkeiten eingesetzt wird.
- **Das Produkt ist kein Spielzeug. Nicht für Kinder geeignet wegen verschluckbarer Kleinteile, Erstickungsgefahr.**
- Prüfen Sie den **Lieferumfang auf Vollständigkeit**. Spätere Reklamationen können nicht akzeptiert werden.
- Prüfen Sie zudem alle Elemente und Teile auf Schäden. Trotz umfangreicher Prüfungen besteht die Möglichkeit, dass selbst hochwertige Produkte während des Transports Schaden erleiden. In einem solchen Fall sollten Sie das Produkt nicht zusammenbauen, da defekte Teile potenzielle Gefahren und Gesundheitsrisiken darstellen können.
- Nehmen Sie niemals Änderungen am Produkt vor! Jede Veränderung führt zum Verlust der Garantie und kann dazu führen, dass das Produkt unsicher wird, im schlimmsten Fall sogar Gefahren birgt.
- Montieren Sie das Produkt vor Gebrauch vollständig.
- Bitte benutzen Sie das Produkt ausschließlich gemäß seiner vorgesehenen Verwendung. Jegliche andere Verwendung ist nicht gestattet. Wir haften nicht für Schäden oder Verletzungen, die durch eine Nutzung entstehen, die nicht dem vorgesehenen Verwendungszweck des Produktes entspricht.

ALLGEMEINE SICHERHEITSHINWEISE



GEFAHR!

Halten Sie das Produkt von brennbaren & heißen Gegenständen und von offenen Flammen fern. Achtung: Brandgefahr!

Gefahr bei Beschädigung!

- Setzen Sie das Produkt niemals extremen Wetterbedingungen aus wie zum Beispiel Witterungseinflüssen (z.B. Regen/Sturm).
- Im Falle eines aufkommenden Sturmes, sollte das Produkt unverzüglich eingefahren werden.

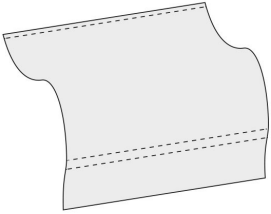



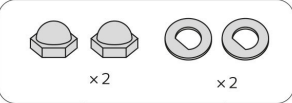
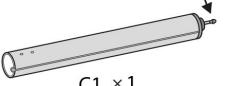


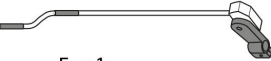

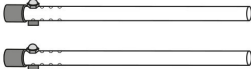
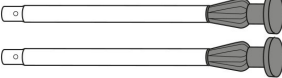


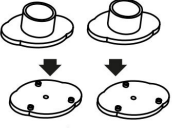
Achtung! Verletzungsgefahr!

- Hängen Sie keine Gegenstände an das Produkt.
- Lassen Sie das Produkt niemals unbeaufsichtigt in ausgefahrener Position.
- Verwenden Sie das Produkt nicht mehr, wenn Komponenten des Produktes Risse oder Brüche aufweisen oder verformt sind. Ersetzen Sie beschädigte Teile nur durch entsprechende Original-Ersatzteile durch eine qualifizierte Fachkraft.
- Halten Sie Kinder vom Produkt fern.

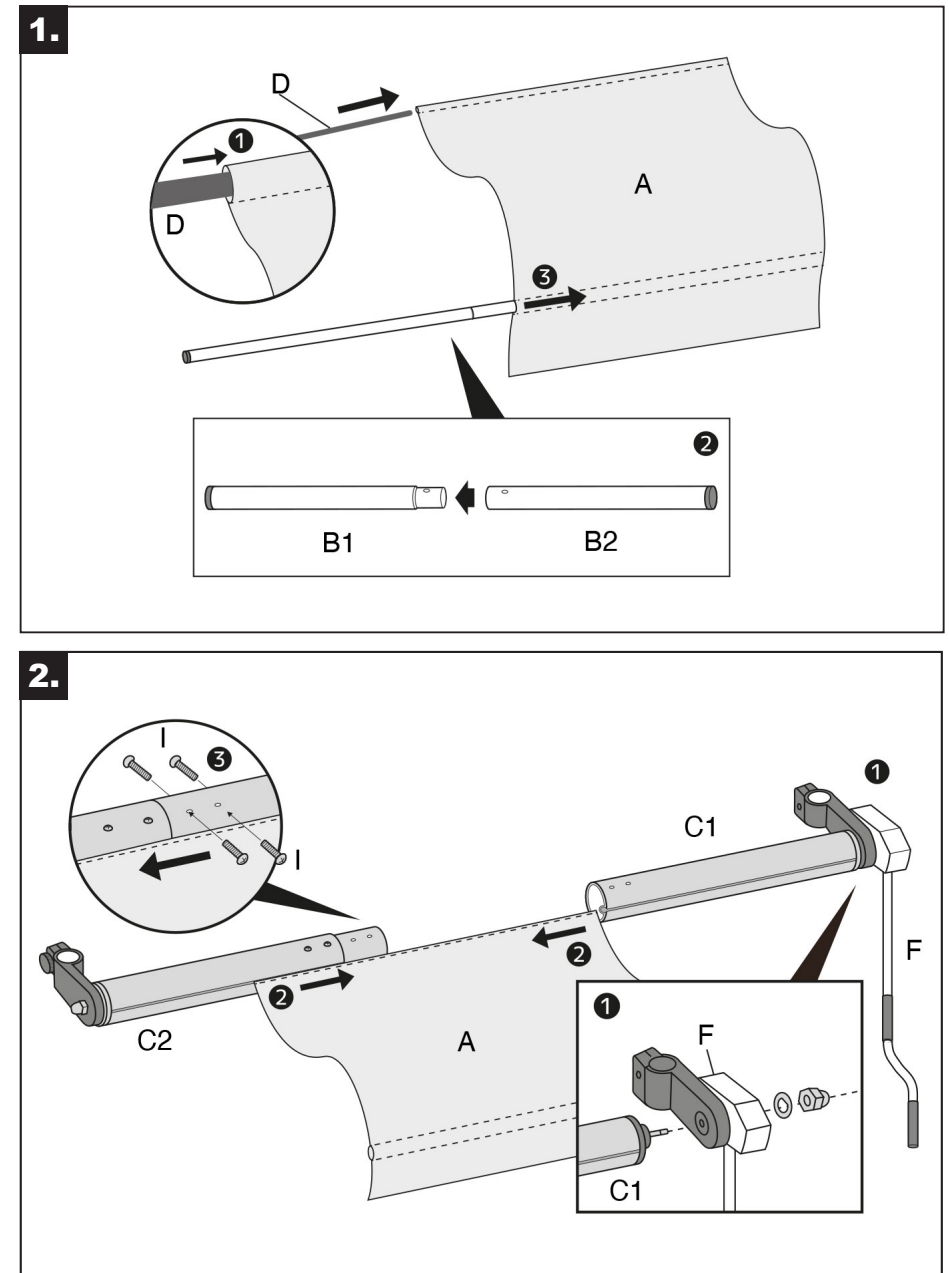
Aufbau des Produktes

- Verwenden Sie das Produkt nur an Orten, an denen es erlaubt ist.
- **Gefahr der Beschädigung!** Seien Sie vorsichtig beim Öffnen der Verpackung und benutzen Sie keine scharfen Messer oder sonstige spitze Gegenstände. Damit können Sie das Produkt beschädigen.
- Entfernen Sie das gesamte Verpackungsmaterial wie Plastiktüten, Füllmaterial, Kabelbinder und Kartonagen.
- Halten Sie Kinder vom Verpackungsmaterial und Produkt fern.
- Prüfen Sie, ob der Lieferumfang vollständig ist.
- Platzieren Sie das Produkt auf eine leicht zugängliche, ebene, trockene und ausreichend stabile Fläche. Achten Sie darauf, dass keine Elektro-, Gas-, Wasser-, oder andere Leitungen vorhanden sind. **Achtung! Verletzungsgefahr!**
- Folgen Sie der Montageanleitung auf den folgenden Seiten.

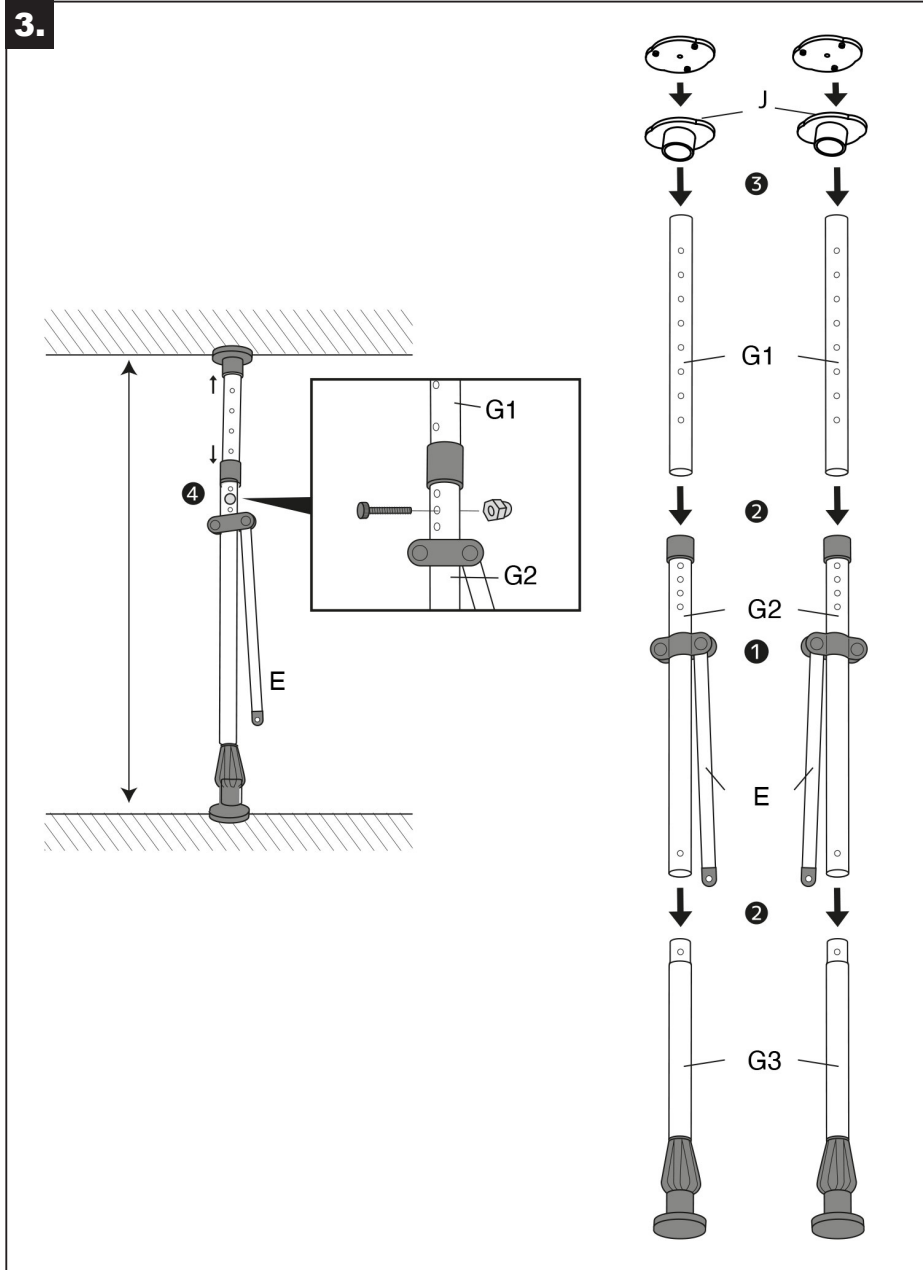
LIEFERUMFANG / BAUTEILE

<p>A × 1</p> 	<p>B1 × 1</p> 	<p>B2 × 1</p> 
<p>D × 1</p> 	 <p>× 2 × 2</p> <p>C1 × 1</p>  <p>C2 × 1</p> 	
<p>E × 2</p> 	<p>F × 1</p> 	
<p>G1 × 2</p> 	<p>G2 × 2</p> 	<p>G3 × 2</p> 
<p>H × 2</p> 	<p>I × 4</p> 	<p>J × 2</p> 

MONTAGEANLEITUNG

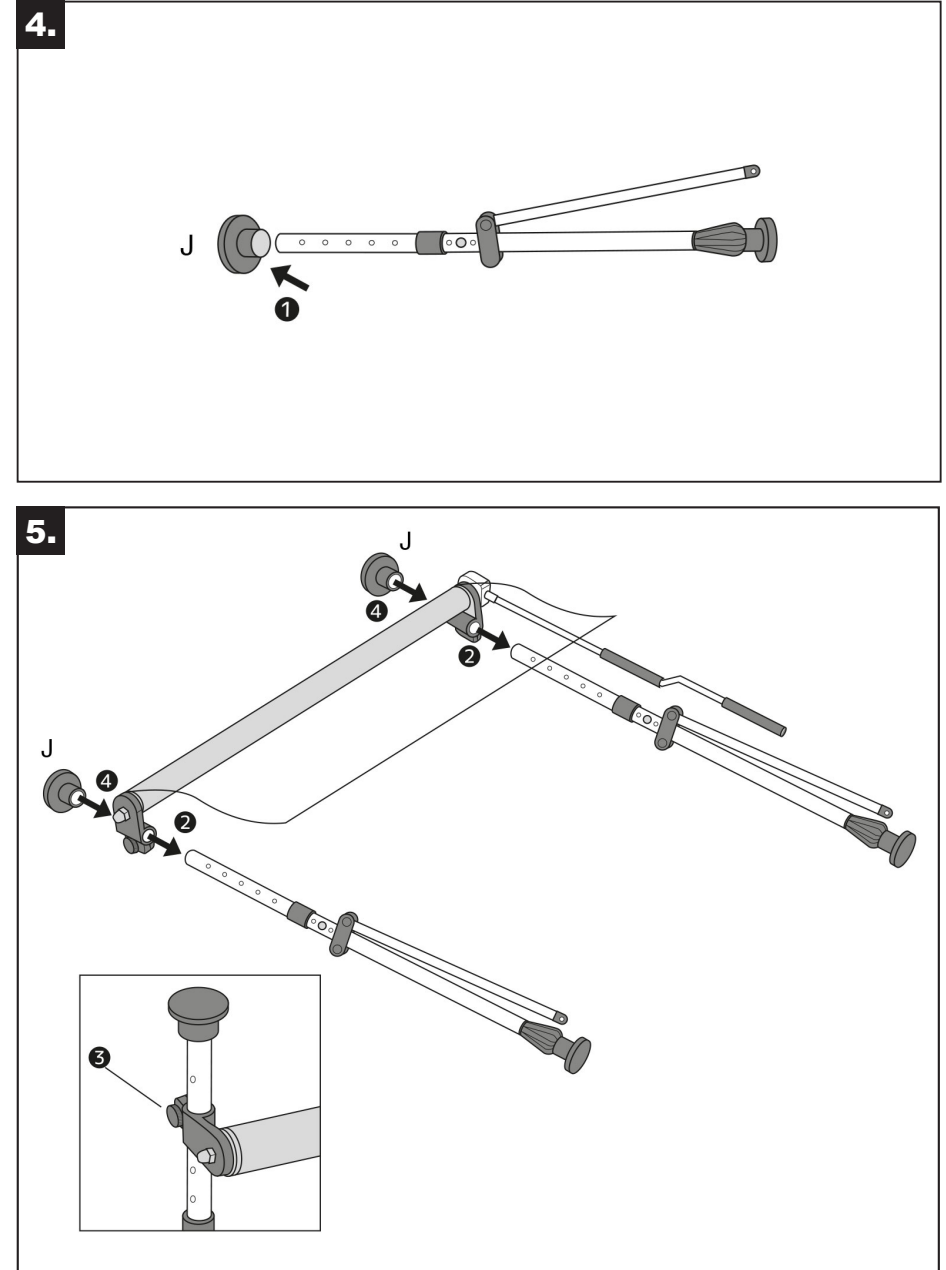


MONTAGEANLEITUNG

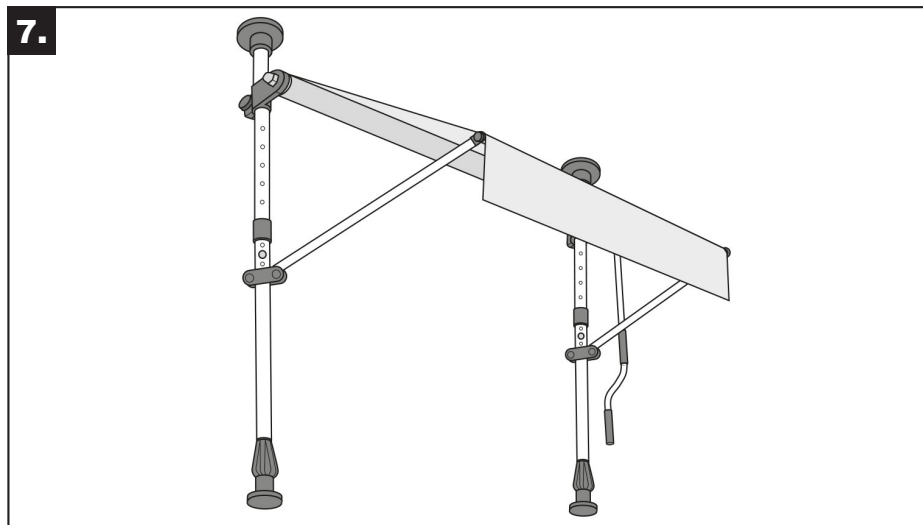
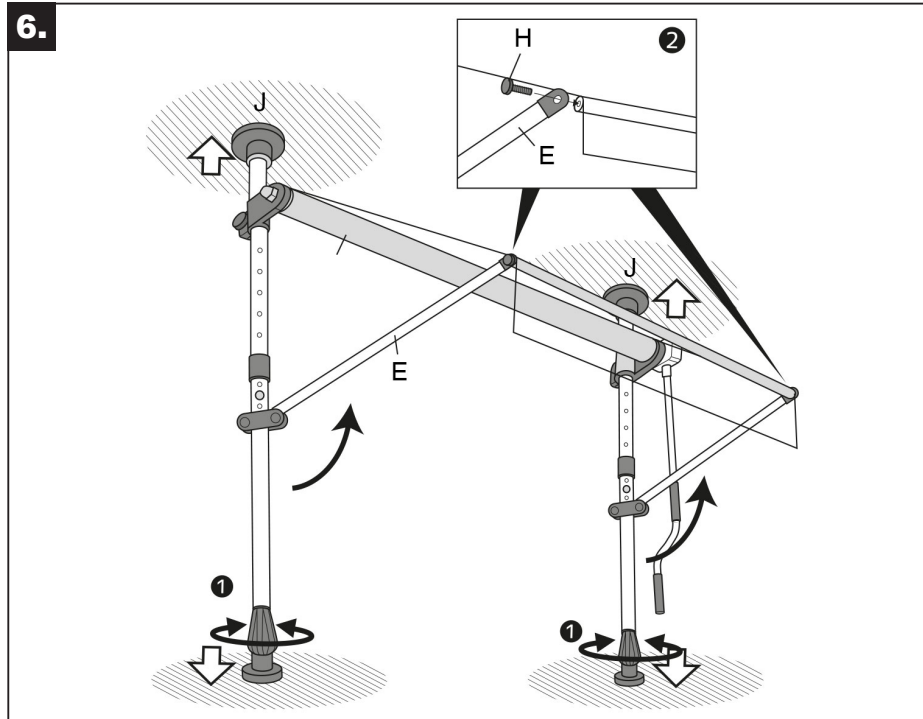


ONBEST®

MONTAGEANLEITUNG



ONBEST®



REINIGUNG UND PFLEGE

- Reinigen Sie alle Teile gründlich, bevor Sie das Produkt einfahren oder verstauen.
- Verwenden Sie keinen Dampfreiniger. Sie könnten sonst das Produkt beschädigen.
- Verwenden Sie keine aggressiven Reinigungsmittel oder metallische Reinigungsutensilien wie Messer, harte Spachtel usw. Sie könnten die Oberflächen beschädigen.
- Verwenden Sie keine chemischen Reiniger für das Produkt.
- Bürsten Sie Verschmutzungen mit einer weichen Bürste. Hartnäckige Verschmutzungen können Sie mit Wasser oder bei Bedarf mit einem milden Reinigungsmittel entfernen.

LAGERUNG

- Das Produkt muss vollständig trocken sein, bevor es eingefahren oder komplett eingelagert wird.
- Das Produkt sollte nicht in der Nähe von brennbaren Stoffen und Zündquellen gelagert werden.
- Schützen Sie das Produkt vor direkter Sonneneinstrahlung oder Frost.
- Lagern Sie das Produkt immer außerhalb der Reichweite von Kindern.
- Äußere Witterungsbedingungen können zu Farbänderungen oder auch zu Materialermüdungen führen.

ENTSORGUNG

Nach der Nutzung Ihres Produkts, achten Sie bitte darauf, die wertvollen Rohstoffe fachgerecht zu entsorgen, um eine ordnungsgemäße Wiederverwertung zu ermöglichen. Wenn Sie sich unsicher sind, wie Sie dies am besten bewerkstelligen, stehen Ihnen örtliche Entsorgungsbetriebe oder Wertstoffhöfe gerne zur Seite.

KUNDENDIENST

- Im Falle eines Defektes des Produktes wenden Sie sich bitte an Ihren Händler oder an die Bäume online GmbH (www.onbest-shop.de).
- Schreiben Sie einfach eine E-Mail an: kontakt@onbest-shop.de
Für eine unkomplizierte Bearbeitung Ihrer Serviceanfragen benötigen wir:
 - Ihre Kontaktdaten, inklusive einer Telefonnummer,
 - die genaue Bezeichnung Ihres Produktes und
 - die Rechnungsnummer und den Händlernamen, bei dem das Produkt gekauft wurde.

Direkter, schneller Kontakt zum Verkäufer

E-Mail-Adresse:

kontakt@onbest-shop.de

Haben Sie noch eine Frage oder ein Anliegen zu Ihrem neuen Produkt?

Dann zögern Sie nicht unseren Service zu kontaktieren
und schreiben Sie einfach eine E-Mail ggf. mit Bildern.

Wir möchten, dass Sie glücklich sind und helfen Ihnen gerne weiter!

Bäumer online GmbH

Elly-Beinhorn-Str. 1

48268 Greven

kontakt@onbest-shop.de

Copyright by **ONBEST**[®]

Alle Rechte vorbehalten. Ohne schriftliche Zustimmung der Bäumer online GmbH darf dieses Handbuch, auch nicht auszugsweise, in irgendeiner Form reproduziert werden oder unter Verwendung elektronischer, mechanischer oder chemischer Verfahren vervielfältigt oder verarbeitet werden. Änderungen im Sinne des technischen Fortschritts können jederzeit ohne Ankündigungen vorgenommen werden. Das Handbuch wird regelmäßig korrigiert. Für technische und drucktechnische Fehler und ihre Folgen übernehmen wir keine Haftung.